

Конвекторы вентиляторные «Бриз В TURBO 300x80».

ТЕХНИЧЕСКИЕ ДАННЫЕ

Модель	L, мм	Электрическая мощность*, Вт		Номинальный тепловой поток, Вт ** при скоростях вентиляторов				Масса, не более, кг
		-24В	~220В	0	MIN	MID	MAX	
Бриз В TURBO 300x80x800	800	3	11	171	806	1074	1343	7,9
Бриз В TURBO 300x80x900	900	3	11	204	1007	1343	1679	8,9
Бриз В TURBO 300x80x1000	1000	3	11	236	1209	1612	2015	9,8
Бриз В TURBO 300x80x1100	1100	3	11	269	1410	1880	2350	10,8
Бриз В TURBO 300x80x1200	1200	6	22	302	1612	2149	2686	12,5
Бриз В TURBO 300x80x1300	1300	6	22	334	1813	2417	3022	13,4
Бриз В TURBO 300x80x1400	1400	6	22	367	2015	2686	3358	14,3
Бриз В TURBO 300x80x1500	1500	6	22	399	2216	2955	3693	15,2
Бриз В TURBO 300x80x1600	1600	9	33	432	2417	3223	4029	16,9
Бриз В TURBO 300x80x1700	1700	9	33	465	2619	3492	4365	17,9
Бриз В TURBO 300x80x1800	1800	9	33	497	2820	3760	4701	18,8
Бриз В TURBO 300x80x1900	1900	9	33	530	3022	4029	5036	19,8
Бриз В TURBO 300x80x2000	2000	12	44	562	3223	4298	5372	21,5
Бриз В TURBO 300x80x2100	2100	12	44	595	3425	4566	5708	22,4
Бриз В TURBO 300x80x2200	2200	12	44	628	3626	4835	6044	23,3
Бриз В TURBO 300x80x2300	2300	12	44	660	3828	5103	6379	24,2
Бриз В TURBO 300x80x2400	2400	15	55	693	4029	5372	6715	25,8
Бриз В TURBO 300x80x2500	2500	15	55	725	4230	5641	7051	26,8
Бриз В TURBO 300x80x2600	2600	15	55	758	4432	5909	7387	27,8
Бриз В TURBO 300x80x2700	2700	15	55	791	4633	6178	7722	28,7
Бриз В TURBO 300x80x2800	2800	18	66	823	4835	6446	8058	30,3
Бриз В TURBO 300x80x2900	2900	18	66	856	5036	6715	8394	31,4
Бриз В TURBO 300x80x3000	3000	18	66	888	5238	6984	8730	32,3
Конвекторы больше 3000мм состоят из 2 частей: проходной + концевой.								
Бриз В TURBO 300x80x3100	1500 + 1600	15	55	831	4633	6178	7722	32,1
Бриз В TURBO 300x80x3200	1600 + 1600	18	66	864	4835	6446	8058	33,7
Бриз В TURBO 300x80x3300	1600 + 1700	18	66	897	5036	6715	8394	34,7
Бриз В TURBO 300x80x3400	1600 + 1800	18	66	929	5238	6984	8730	35,7
Бриз В TURBO 300x80x3500	1600 + 1900	18	66	962	5439	7252	9065	36,7
Бриз В TURBO 300x80x3600	2000 + 1600	21	77	994	5641	7521	9401	38,3
Бриз В TURBO 300x80x3700	2000 + 1700	21	77	1027	5842	7789	9737	39,3
Бриз В TURBO 300x80x3800	2000 + 1800	21	77	1060	6044	8058	10073	40,3
Бриз В TURBO 300x80x3900	2000 + 1900	21	77	1092	6245	8327	10408	41,3
Бриз В TURBO 300x80x4000	2000 + 2000	24	88	1125	6446	8595	10744	42,9
Бриз В TURBO 300x80x4100	2000 + 2100	24	88	1157	6648	8864	11080	43,8
Бриз В TURBO 300x80x4200	2000 + 2200	24	88	1190	6849	9132	11416	44,7
Бриз В TURBO 300x80x4300	2000 + 2300	24	88	1223	7051	9401	11751	45,7
Бриз В TURBO 300x80x4400	2000 + 2400	27	99	1255	7252	9670	12087	47,3
Бриз В TURBO 300x80x4500	2400 + 2100	27	99	1288	7454	9938	12423	48,2
Бриз В TURBO 300x80x4600	2400 + 2200	27	99	1320	7655	10207	12759	49,1
Бриз В TURBO 300x80x4700	2400 + 2300	27	99	1353	7857	10475	13094	50,1
Бриз В TURBO 300x80x4800	2400 + 2400	30	110	1386	8058	10744	13430	51,7
Бриз В TURBO 300x80x4900	2400 + 2500	30	110	1418	8259	11013	13766	52,6
Бриз В TURBO 300x80x5000	2400 + 2600	30	110	1451	8461	11281	14102	53,6

* электрическая мощность может отличаться от заявленной, сверяйтесь с биркой на конвекторе.

** номинальный тепловой поток определен при нормированных условиях: средняя температура воды в конвекторе – 90°C, температура в помещении – 20°C, расход воды через конвектор – 360 кг/час; атмосферное давление - 760 мм рт.ст.

Расчет теплового потока при условиях, отличных от нормативных – см. сайт:

<https://kztoradiator.ru/briz-v-turbo/>

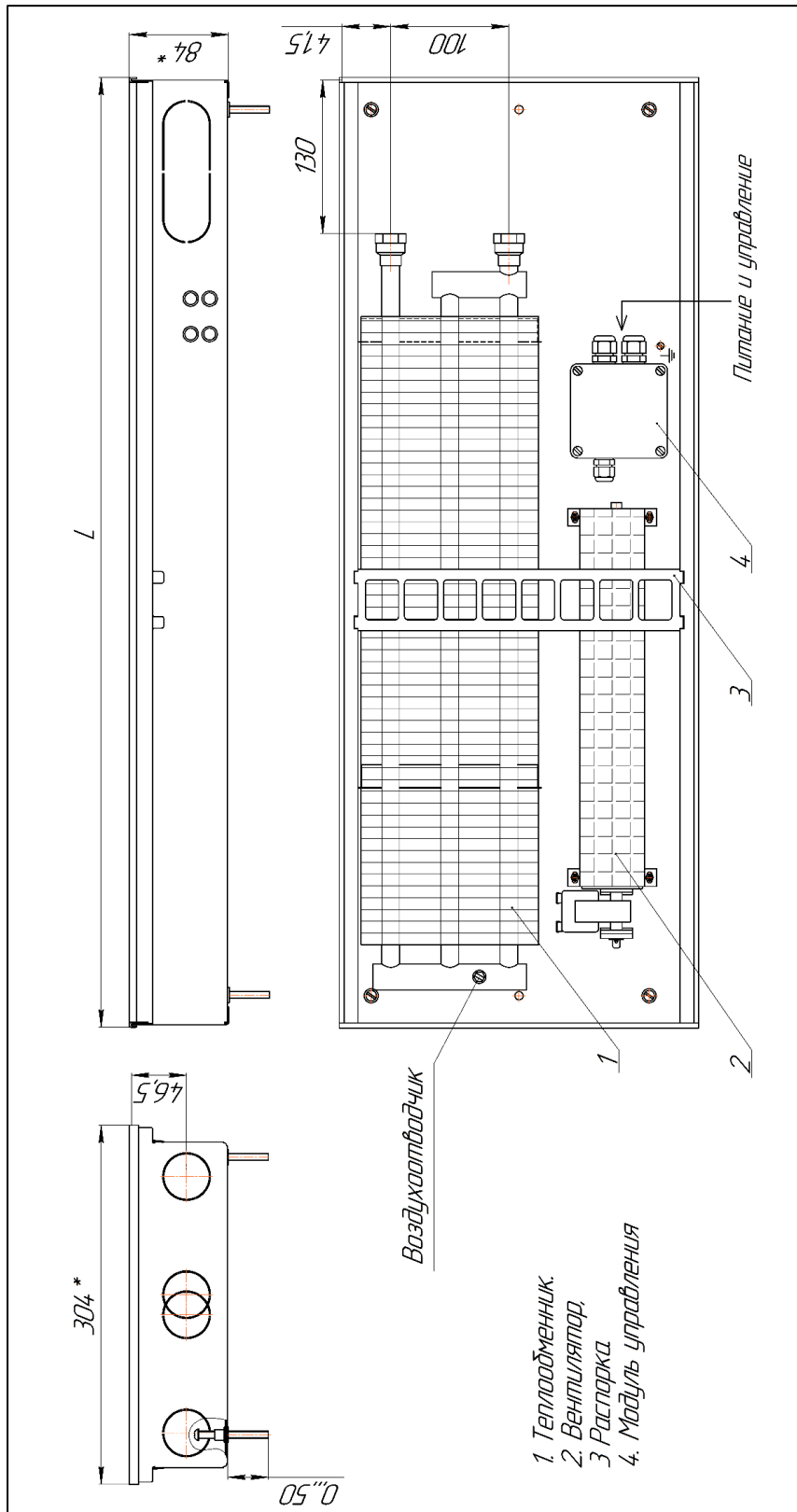
Теплоотдача при выключенных вентиляторах (естественная конвекция) – в столбце 0.

Теплоотдача при минимальных оборотах вентиляторов - в столбце MIN.

Теплоотдача при средних оборотах вентиляторов - в столбце MID.

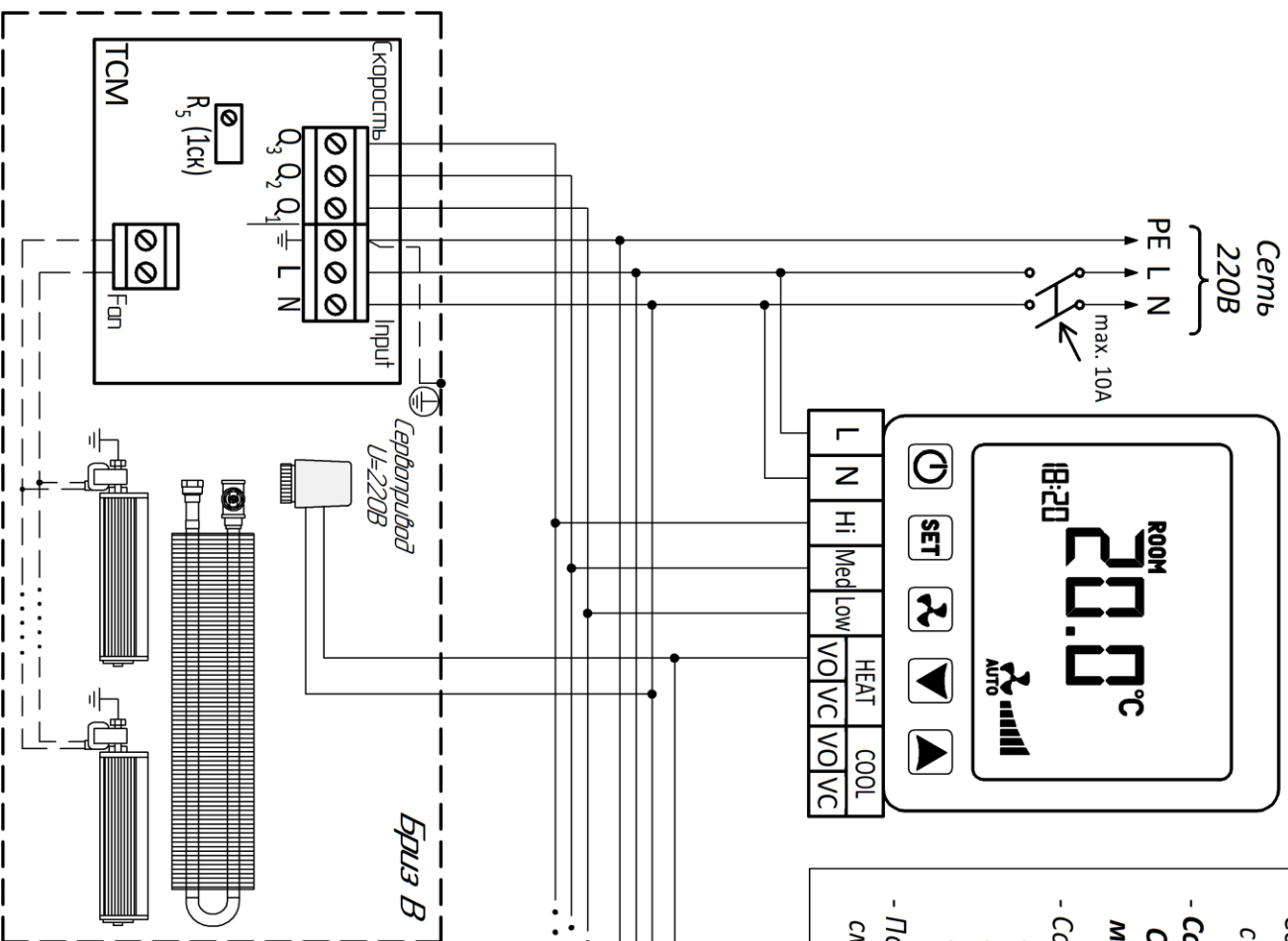
Теплоотдача при включении вентиляторов на максимальные обороты – в столбце MAX.

Уровень шума – не более 42 дБ.



Монтажная схема

Настенный термостат VT301



- Соединения производить гибкими медными проводами сечением не менее 0,75мм²;

- Соблюдайте порядок подключения питающих проводов "L" и "N". Ошибка подключения может привести к выходу из строя модуля TCM;

- Соединение клемм "скорость" термостата и модуля TCM:

- Максимальная скорость: "Hi" - "Q3"

- Средняя скорость: "Med" - "Q2"

- Минимальная скорость: "Low" - "Q1"

- Порядок управления настенным термостатом и модулем "ТСМ" - см. соответствующие Руководства, прилагаемые к документации.

До 5 конвекторов

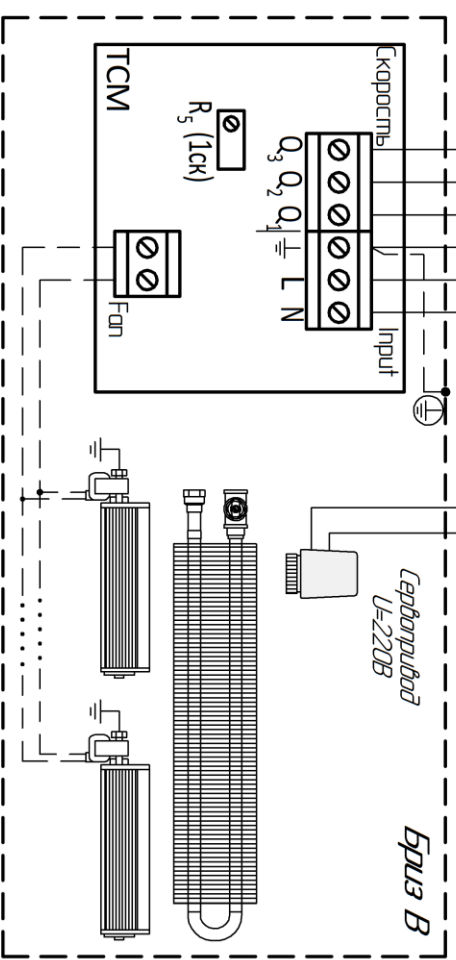


Схема соединений модуля TCM и термостата "VT301" для трехступенчатого управления вентиляторами "Брыз В" U = 220В конвекторов "Брыз В"

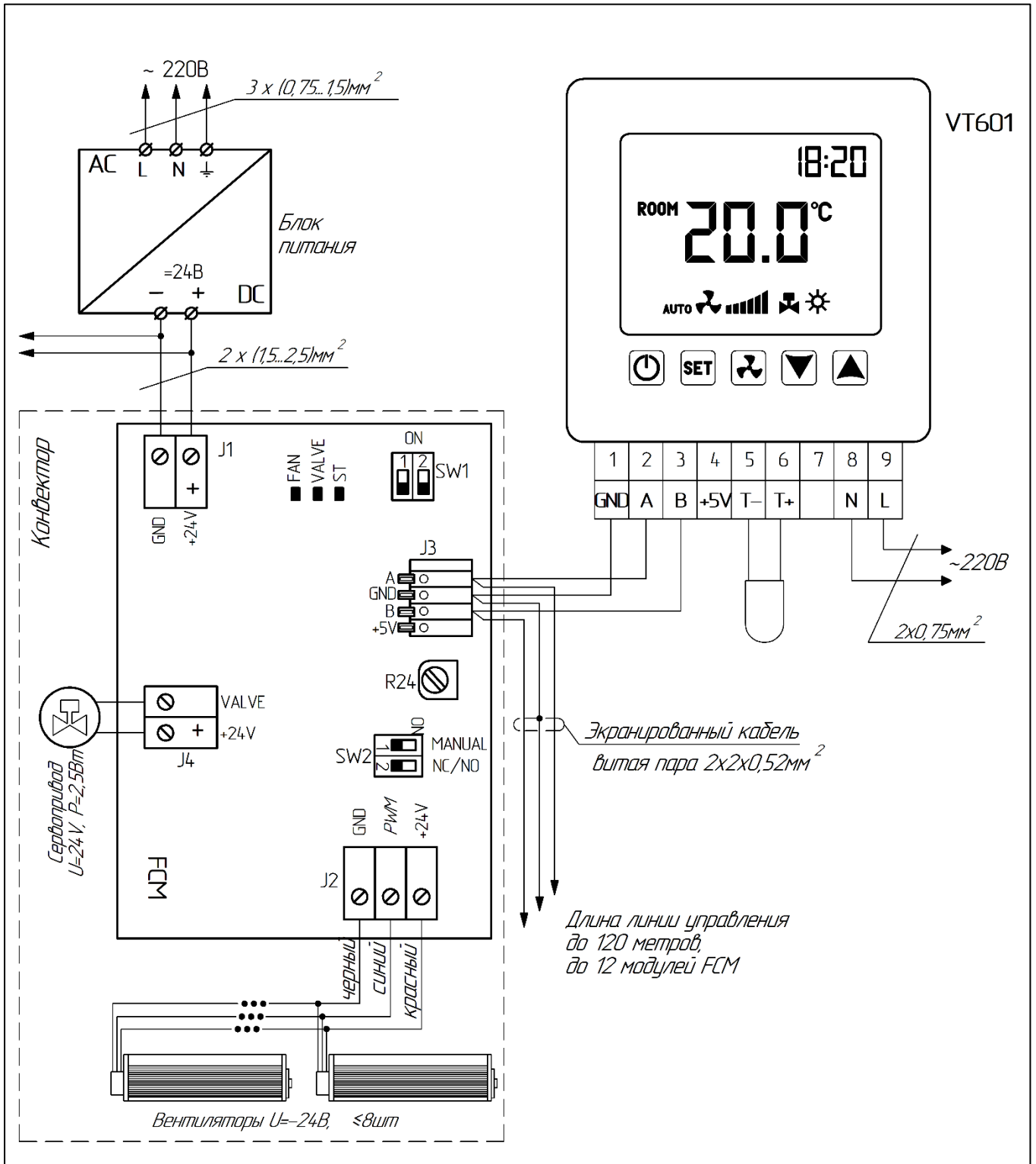


Схема соединений для Бриз В TURBO 24В (вентиляторы 24В постоянного тока с ШИМ-управлением).